

オールインワン ロボットアクチュエーター  
 低価格・エントリー向け  
 TTL(3ピン)モデル

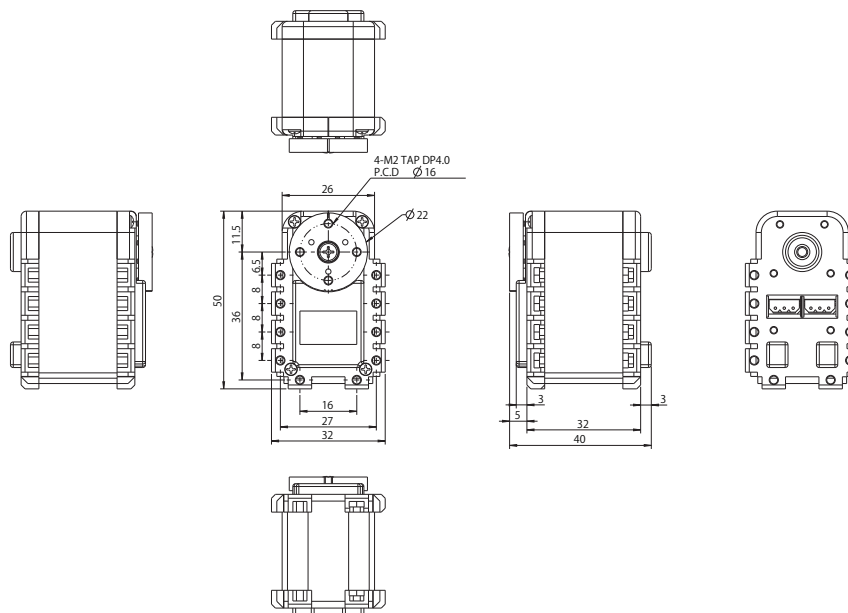
品番 : 902-0003-001



## Specification

Properties	Unit	AX Series		
		AX-12W	AX-12A	AX-18A
Stall Torque [N.m]	Nm	0.2	1.5	1.8
No Load Speed	rpm	470	59	97
Input Voltage	V	12	12	12
Resolution	Steps	1,024	1,024	1,024
Dimension (W × H × D)	mm	32 × 50 × 40	32 × 50 × 40	32 × 50 × 40
Weight	g	52.9	54.6	55.9
DC Motor	Type	Cored	Cored	Coreless
Gear	Type	Spur	Spur	Spur
Gear Material	Type	Plastic	Plastic	Plastic
Case Material	Type	Plastic	Plastic	Plastic
Gear Ratio	-	32:1	254 : 1	254 : 1
Network Interface	-	TTL	TTL	TTL
MCU	-	-	-	-

## Drawing



販売元 : 株式会社ロボティクス

〒101-0052 東京都千代田区神田小川町 2-12-14 晴花ビル 3F

e-mail : [japan@robotis.com](mailto:japan@robotis.com)

web : <https://www.robotis.co.jp>